



MANUAL DE UTILIZARE RURIS VULCANO 881S/882S/883S/884S





CUPRINS

1. Introducere	3
2. Atenționări	4
3. Reglementări speciale privind siguranța	5
4. Prezentarea generală a aerotermei	8
5. Descrierea panoului de control	8
6. Date tehnice	9
7. Schema circuitului.....	10
8. Instrucțiuni de folosire	10
8.1 Instalare	10
8.2 Instrucțiuni de utilizare	11
8.3 Aprindere / Aprindere manuală.....	11
8.4 Ventilator.....	13
9. Întreținere	14
10. Depanare	15
12. Declaratii de conformitate.....	17



1. INTRODUCERE

Stimate client!

Îți mulțumim pentru decizia de a cumpăra un produs RURIS și pentru încrederea acordată companiei noastre! RURIS este pe piață din anul 1993 și în tot acest timp a devenit un brand puternic, care și-a construit reputația prin respectarea promisiunilor, dar și prin investițiile continue menite să vină în ajutorul clienților cu soluții fiabile, eficiente și de calitate.

Suntem convinși că veți aprecia produsul nostru și vă veți bucura de performanțele sale timp îndelungat. RURIS nu oferă clienților săi doar utilaje, ci soluții complete. Un element important în relația cu clientul este consilierea atât înainte de vânzare, cât și post vânzare, clienții RURIS având la dispoziție o întreagă rețea de magazine și puncte service partenere.

Pentru a vă bucura de produsul cumpărat, vă rugăm să parcurgeți cu atenție manualul de utilizare. Prin respectarea instrucțiunilor, o să aveți garanția unei utilizări îndelungate.

Compania RURIS lucrează continuu pentru dezvoltarea produselor sale și de aceea își rezervă dreptul de a modifica printre altele forma, înfățișarea și performanțele acestora, fără a avea obligația de a comunica acest lucru în prealabil.

Vă mulțumim încă o dată că ați ales produsele RURIS!

Informații și suport clienți:

Telefon: **0351.820.105**

e-mail: **info@ruris.ro**

2. ATENȚIONĂRI

CITIȚI INSTRUCȚIUNILE CU ATENȚIE: Citiți și urmați toate instrucțiunile. Păstrați instrucțiunile la loc sigur pentru consultări ulterioare. Nu permiteți persoanelor care nu au citit aceste instrucțiuni să asambleze, aprindă, regleze sau să acționeze sistemul de încălzire.

Acest produs nu este adecvat pentru încălzirea primară.



SIGURANȚA DUMNEAVOASTRĂ ESTE IMPORTANTĂ ATÂT PENTRU DVS. CÂT ȘI PENTRU ALȚII, AȘADAR VĂ RUGĂM SĂ CITIȚI PREZENTELE INSTRUCȚIUNI ÎNAINTE DE A FOLOSI ACEST ÎNCĂLZITOR.

NERESPECTAREA MĂSURILOR DE PRECAUȚIE ȘI A INSTRUCȚIUNILOR FURNIZATE ÎMPREUNĂ CU ÎNCĂLZITORUL POT AVEA CA REZULTAT DECESUL, RĂNI CORPORALE GRAVE ȘI PIERDEREA SAU DETERIORAREA PROPRIETĂȚII DIN RISCURI DE INCENDIU, EXPLOZIE, ARSURI, ASFIXIERE, INTOXICARE CU MONOXID DE CARBON ȘI / SAU ELECTROCUTARE.

ACEST ÎNCĂLZITOR SE ÎNTREȚINE/REPARĂ NUMAI DE CĂTRE PERSONAL AUTORIZAT RURIS.

- A se utiliza numai într-o zonă bine ventilată, departe de materiale combustibile.
- NU se utilizează pentru încălzirea zonelor locuibile din spații închise (neventilate); în apropierea unei băi, a piscine, pentru uzul în clădiri publice.
- După utilizare, opriți alimentarea cu gaz.
- Asigurați-vă că ventilatorul funcționează înainte de a aprinde arzătorul.

- Acest aparat nu poate fi folosit de copii cu vârsta sub 12 ani și de persoane cu capacități fizice, senzoriale sau mentale reduse sau lipsite de experiență și cunoștințe în cazul în care acestea au fost supravegheate sau instruite cu privire la utilizarea aparatului în condiții de siguranță și înțelegere.

ATENȚIE! • Pentru a evita riscurile implicate, copiii nu se vor juca cu aparatul. Nu acoperiți sistemul de încălzire.

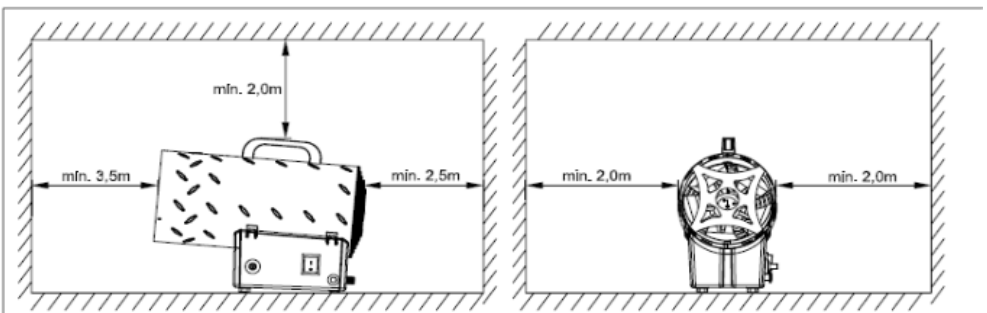
- Copiii mai mici de 3 ani vor fi ținuți la distanță dacă nu sunt supravegheați în mod continuu.

- Copiii cu vârsta cuprinsă între 12 ani și 14 ani pot doar porni / opri aparatul cu condiția ca acesta să fie așezat sau instalat în poziția sa normală prevăzută de funcționare și ca aceștia să fi fost supravegheați sau instruiți cu privire la utilizarea aparatului în condiții de siguranță și să înțeleagă pericolele implicate. Copiii cu vârsta cuprinsă între 12 ani și 14 ani nu vor conecta la priză, regla și curăța aparatul sau efectua lucrări de întreținere care se pot efectua de utilizator.

ATENȚIE! • Unele părți componente ale acestui produs pot ajunge la temperaturi ridicate și pot provoca arsuri. Se va acorda o atenție deosebită în cazul în care sunt prezenți copii și persoane vulnerabile.

3. REGLEMENTĂRI SPECIALE PRIVIND SIGURANȚA

Distanța de siguranță



Pentru fiecare KW, este necesar să existe ventilare permanentă de 25cm³, distribuită în mod egal între podea și nivelul ridicat, cu un orificiu de evacuare de minim 250cm³.

Buteliile de gaz se vor utiliza și păstra în conformitate cu reglementările în vigoare.

Nu îndreptați niciodată fluxul de aer cald spre butelie.

Utilizați numai regulatorul de presiune furnizat.

Nu folosiți niciodată încălzitorul fără capacul acestuia.

Nu depășiți 100W/m³ de spațiu liber. Volumul minim al spațiului trebuie să fie mai mare decât 100m³.

Nu blocați secțiunile de admisie sau de evacuare ale încălzitorului.

În cazul în care încălzitorul funcționează o perioadă lungă de timp la capacitate maximă, este posibil ca pe butelie să se formeze gheață. Acest lucru se datorează retragerii excesive a vaporilor. Nu încălziți butelia din această cauză sau din orice altă cauză. Pentru a evita acest efect, sau cel puțin pentru a îl reduce, utilizați o butelie mare sau două butelii conectate legate între ele (Fig. 1).

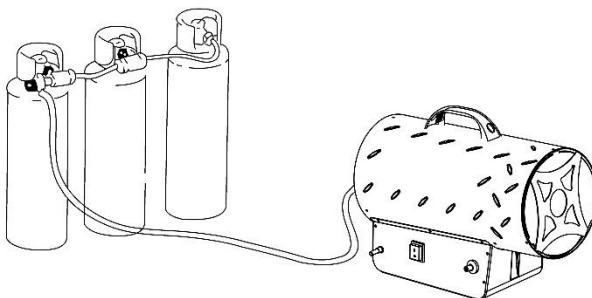


Fig. 1



Nu folosiți încălzitorul în pivnițe, subsoluri sau în spații aflate sub nivelul solului.

În caz de defecțiune, vă rugăm să contactați serviciul de asistență tehnică.

După utilizare, închideți robinetul buteliei de gaz.

Butelia de gaz se va înlocui întotdeauna cu respectarea regulilor de siguranță, departe de orice posibilă sursă de aprindere.

Furtunul de gaz nu trebuie să fie răsucit sau îndoit.

Încălzitorul se va așeza într-un loc unde nu există niciun risc de incendiu, orificiul de evacuare a aerului cald trebuie să fie la cel puțin 3 m depărtare de orice perete sau tavan inflamabil și nu trebuie să fie îndreptat spre butelia de gaz.

Utilizați numai furtun de gaz și piese de schimb originale.

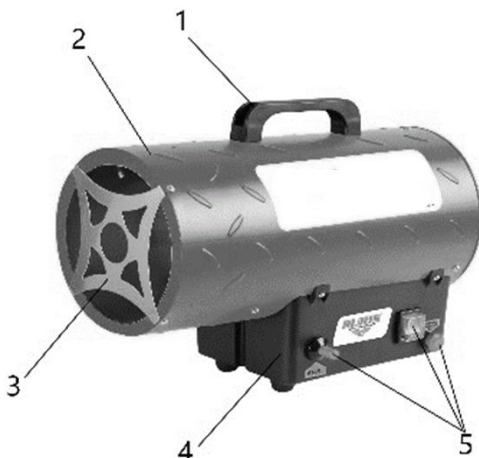
Încălzitoarele descrise în acest manual nu sunt destinate utilizării în spații închise.

În cazul în care este sau este suspectată o scurgere de gaz, închideți imediat butelia de gaz, opriti încălzitorul și nu îl folosiți din nou, până când acesta nu este verificat de către un centru de service calificat. Nu produceți scânteii sau flăcări libere.

În caz că aveți orice neclarități, contactați-vă furnizorul.

4. PREZENTAREA GENERALĂ A AEROTERMEI

1. Mâner de transport
2. Carcasă
3. Grilă față
4. Panou de control
5. Butoane panou control



5. DESCRIEREA PANOULUI DE CONTROL

1. Quartz
2. Comutator
3. Supapă gaz

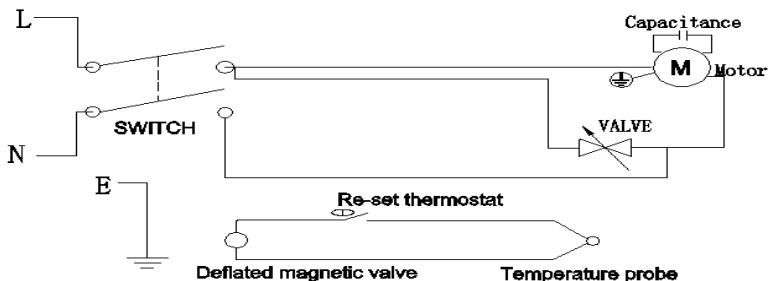


6. DATE TEHNICE

Model	RURIS VULCANO 881S	RURIS VULCANO 882S	RURIS VULCANO 883S	RURIS VULCANO 883S
Putere	10kW	15kW	30kW	50kW
Debit de aer	320 mc/oră	320 mc/oră	650 mc/oră	650 mc/oră
Btu	34.120	51.180	102.360	170.600
Presiune	0,7 bar	0,7 bar	0,7 bar	1,5 bar
Tensiune alimentare	220-240 V~50 Hz	220-240 V~50 Hz	220-240 V~50 Hz	220-240 V~50 Hz
Alimentare	Amestec butan/propan	Amestec butan/propan	Amestec butan/propan	Amestec butan/propan
Consum carburant	0,73Kg/h	1,09Kg/h	2,18Kg/h	3,63Kg/h
Model tip	BGA1401-10	BGA1401-15	BGA1401-30	BGA1401-50
Dimensiuni	380x190x305 mm	380x190x305 mm	475x225x360 mm	580x225x360 mm
Greutate Neta	3.5 kg	3.5 kg	5.5 kg	6.8 kg
Greutate Bruta	4.5 kg	4.5 kg	6.8 kg	7.9 kg
Garanție	24 luni	24 luni	24 luni	24 luni

Notă: Greutatea netă reprezintă greutatea produsului cu toate accesoriile incluse.

7. SCHEMA CIRCUITULUI



Switch = Comutator; Capacitance = Condesnator; Valve = Supapă; Motor = Motor; Re-set thermostat = Resetare termostat; Deflated magnetic valve = Supapă magnetică golită; Temperature probe = Senzor de temperatură;

8. INSTRUCȚIUNI DE FOLOSIRE

8.1 INSTALARE

1. Conectați încălzitorul la o priză electrică adecvată / 220V ~ 50Hz
2. Asigurați-vă că aparatul este împământat corect.
3. Conectați furtunul de alimentare cu gaz la regulatorul de presiune și conectați regulatorul la o butelie adecvată.
4. Deschideți robinetul buteliei și verificați furtunul de alimentare și garniturile de scurgeri de gaz.

5. NU FOLOȘIȚI NICIODATĂ FLACĂRĂ DESCHISĂ!

8.2 INSTRUCȚIUNI DE UTILIZARE

PREGĂTIREA APARATULUI PENTRU UTILIZARE

Verificați încălzitorul pentru posibile daune de transport.

Conectați ansamblul furtunului și regulatorului la butelia GPL rotind piulița în sens opus acelor de ceasornic la supapa de evacuare a buteliei GPL și strângeți.

Deschideți robinetul de gaz al buteliei și verificați toate conexiunile de gaz cu o soluție din apă și săpun.

Conectați cablul de alimentare la o sursă de alimentare cu împământare de 220V ~, 50Hz.

8.3 APRINDERE / APRINDERE MANUALĂ

Apăsăți comutatorul de alimentare în poziția I și verificați dacă ventilatorul începe să funcționeze corect. (Fig. 2)

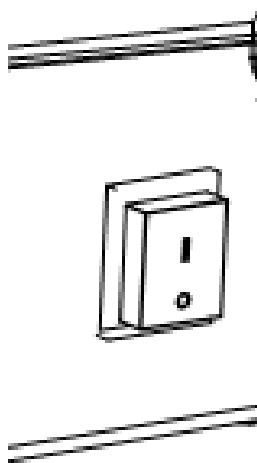


Fig. 2

Apăsați butonul supapei de gaz și apăsați în mod repetat quartz-ul până când se aprinde flacăra. (Fig. 3-4)

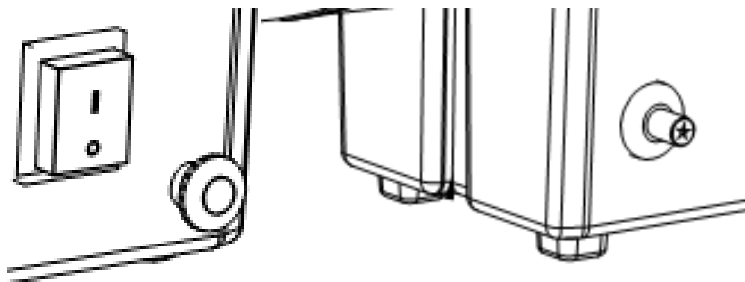


Fig. 3

Fig.4

Când se aprinde flacăra, păstrați butonul supapei apăsat timp de aprox.10 secunde. În cazul în care stația de încălzire se oprește după ce a fost eliberat butonul supapă, așteptați un minut și repetați operațiunea de pornire menținând butonul supapei apăsat un timp mai îndelungat.

Contactați-vă furnizorul în cazul în care problema persistă.

ATENȚIE!

Dacă aprinderea este dificilă sau neregulată, înainte de repetarea operațiilor de aprindere, asigurați-vă că ventilatorul nu este blocat și că orificiile de admisie și de evacuare a aerului nu sunt obturate.

ÎNCHIDERE / OPRIRE

Pentru a opri încălzitorul, închideți robinetul buteliei de gaz. Lăsați ventilatorul să funcționeze până când flacăra se oprește și apoi poziționați comutatorul ventilatorului în poziția **0**.

8.4 VENTILATOR

- a. Încălzitorul poate fi utilizat, de asemenea, ca ventilator.
- b. În acest caz, îndepărtați furtunul de alimentare cu gaz și conectați ștecherul încălzitorului la o alimentare electrică adecvată.
- c. Setați comutatorul ventilatorului în poziția 1.

AVERTISMENT!!!

Pericol de asfixiere.

Nu folosiți încălzitorul pentru încălzirea spațiilor de locuit.

Nu utilizați în zone neventilate.

Fluxul de ardere și aerul de ventilație nu trebuie să fie obstrucționate.

Se va asigura o ventilație adecvată a aerului pentru a susține cerințele cu privire la aerul de combustie ale încălzitorului utilizat.

Lipsa aerului de ventilație corespunzător duce la o ardere necorespunzătoare.

Arderea necorespunzătoare poate duce la intoxicații cu monoxid de carbon, ceea ce duce la răni grave sau deces. Simptomele de intoxicație cu monoxid de carbon pot include dureri de cap, amețeli și dificultăți în respirație.

MIROS DE GAZ

GPL (gaz petrolier lichefiat) și gazele naturale au adăugate substanțe fabricate artificial special pentru detectarea scurgerilor de gaz combustibil.

În cazul în care are loc o scurgere de gaz ar trebui să puteți mirosi gazul combustibil. Deoarece Propanul (LP) este mai greu decât aerul, încercați detectarea gazului cu ajutorul mirosului la nivel aproape de podea.

ORICE MIROS DE GAZ ESTE UN SEMNAL PENTRU A ACȚIONA IMEDIAT!



Nu faceți nimic care ar putea aprinde gazul combustibil. Nu acționați întrerupătoare electrice. Nu trageți din priză nicio sursă de alimentare sau prelungitoare. Nu aprindeți chibrituri sau alte surse de flacără. Nu utilizați telefonul.

Evacuați imediat toată lumea din clădire și departe de zona respectivă.

Închideți robinetul de alimentare cu propan (LP) al buteliei cu gaz, sau supapa principală de alimentare cu combustibil situată la contor, dacă utilizați gaze naturale.

Propanul (LP) este mai greu decât aerul și se poate stabiliza în zonele joase. Când aveți motive să suspectați o scurgere de propan, țineți-vă departe de toate zonele joase.

Apelați furnizorul de gaz combustibil și departamentul de pompieri. Nu reveniți în clădire sau zonă.

Rămâneți în afară clădirii până când este declarată o zonă sigură de către pompieri și furnizorul de gaz combustibil.

9. ÎNTREȚINERE

1. Reparațiile sau operațiunile de întreținere se vor efectua numai de către personal calificat.
2. Unitatea se va verifica de către un tehnician calificat, cel puțin o dată pe an.
3. Verificați în mod regulat starea furtunului de gaz și a regulatorului de gaz, iar dacă trebuie înlocuit, utilizați numai piese de schimb originale.
4. Înainte de a începe orice operațiune de întreținere la încălzitor, deconectați atât de la sursa de gaz, cât și de la sursele de energie electrică.
5. În cazul în care aparatul nu a fost utilizat pentru o perioadă lungă de timp, recomandăm ca un tehnician să efectueze o verificare generală înainte de a îl utiliza. Este important să se verifice următoarele:
 - 5.1. Verificați periodic starea furtunului de alimentare cu gaz și, în cazul în care trebuie înlocuit, utilizați numai piese de schimb originale.

5.2. Verificați poziția electrodului de pornire (vezi Fig.5).

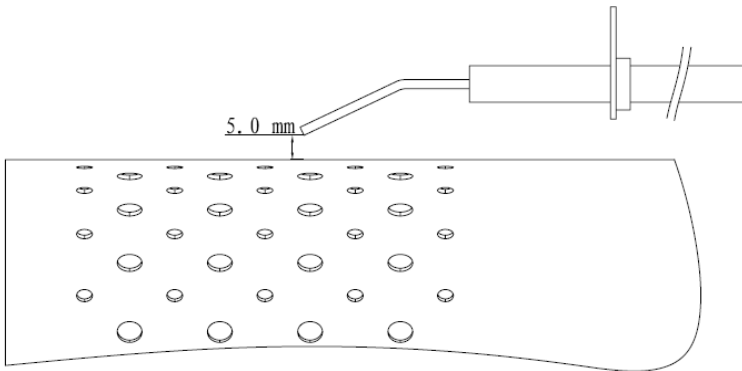


Fig.5

5.3. Verificați conexiunile termostatului de siguranță și a termocuplului: acestea trebuie să fie întotdeauna curate.

Dacă este necesar, curățați lama ventilatorului și interiorul încălzitorului cu ajutorul aerului comprimat.

10. DEPANARE

Încercați sugestiile de mai jos pentru a vedea dacă puteți rezolva problema înainte de a apela centrul de service sau producatorul.

PROBLEMĂ	CAUZE	SOLUȚII
Motorul nu funcționează	Lipsă alimentare cu energie electrică	Verificați placa de conectare cu un tester
	Termostatul de siguranță este pornit	Așteptați aproximativ un minut, apoi reporniți
Motorul funcționează, dar arzătorul nu se aprinde și după câteva secunde,	Robinetul de gaz al buteliei este închis	Deschideți robinetul de gaz
	Butelia este goală	Folosiți o butelie nouă
	Duza este obturată	Scoateți duza și curățați-o
	Supapa solenoidă de gaz nu este deschisă	Verificați dacă supapa solenoidă funcționează

sistemul de încălzire se oprește	Nu face scânteele	Verificați poziția electrodului
Arzătorul se aprinde, dar după câteva secunde, sistemul de încălzire se oprește	Nu există nicio conexiune cu sistemul de legare la pământ	Verificați și conectați în mod corespunzător
	Conexiune defectuoasă între senzor și dispozitivul de siguranță	Verificați și conectați în mod corespunzător
	Dispozitiv de siguranță defect	Înlocuiți dispozitivul de siguranță
Încălzitorul se oprește în timpul funcționării	Alimentare excesivă cu gaz	Verificați reductorul de presiune și, dacă este necesar, înlocuiți-l
	Debit de aer insuficient	Verificați dacă motorul funcționează corect
	Alimentare cu gaz insuficientă datorită formării de gheață pe butelie	Verificați și folosiți o butelie mai mare sau două butelii conectate împreună.



Nu aruncați echipamentele electrice, electronice industriale și părțile componente la gunoiul menajer! Informații privind DEEE. Având în vedere prevederile OUG 195/2005 - referitoare la protecția mediului și

O.U.G. 5/2015. Consumatorii vor avea în vedere următoarele indicații

pentru predarea deșeurilor electrice, precizate mai jos:

- Consumatorii au obligația de a nu elimina deșeurile de echipamente electrice și electronice (DEEE) ca deșeuri municipale nesortate și de a colecta separat aceste DEEE.
- Colectarea acestor deșeuri numite (DEEE) se va efectua prin Serviciul Public de Colectare de pe raza fiecărui județ și prin centre de colectare organizate de operatorii economici autorizați pentru colectarea DEEE. Informații furnizate de către Administrația Fondului de Mediu www.afm.ro sau jurnalul Uniunii Europene.
- Consumatorii pot preda DEEE în mod gratuit în punctele de colectare specificate anterior.

12. DECLARATII DE CONFORMITATE

DECLARATIA DE CONFORMITATE CE



Producator: SC RURIS IMPEX SRL

Bvd. Decebal, nr. 111, Cladire Administrativa, Craiova, Dolj, Romania

Tel. 0351 464 632, www.ruris.ro, info@ruris.ro

Reprezentant autorizat: ing. Stroe Marius Catalin – Director General

Persoana autorizata pentru dosarul tehnic: ing. Alexandru Radoi– Director Proiectare
Producție

Descrierea produsului: **Aeroterma electrica RURIS Vulcano 881S**, este special construită pentru încălzirea birourilor sau camerelor de lucru.

Numar de serie: de la **XX V881S 0001** la **XX V881S 9999** (Unde xx reprezinta ultimele doua cifre ale anului de fabricatie)

Produsul: Aeroterma

Model: Vulcano 881S

Putere: 10kW

Tipul: BGA1401-10

Alimentare: Amestec butan/propan

Noi, SC RURIS IMPEX SRL Craiova, producator, in conformitate cu H.G. 1029/2008 - privind conditiile introducerii pe piata a masinilor, Directiva 2006/42/EC – cerinte de siguranta si securitate, Standardul EN ISO 12100:2010 – Masini. Securitate, Directiva 2014/35/UE, HG 409/2016 - privind echipamentele de joasa tensiune, Directiva 2014/30/UE privind compatibilitatea electromagnetica (HG 487/2016 privind compatibilitatea electromagnetica, actualizata 2019), REGULAMENT nr. 426 din 9 martie 2016 privind aparatele consumatoare de combustibili gazeși și de abrogare a Directivei [2009/142/CE](#) am efectuat atestarea conformitatii produsului cu standardele specificate si declaram ca este conform cu principalele cerinte de siguranta si securitate, nu pune in pericol viata, sanatatea, securitatea muncii si nu are impact negativ asupra mediului.

Subsemnatul Stroe Catalin, reprezentantul producatorului, declar pe proprie raspundere ca produsul este in conformitate cu urmatoarele standarde si directive europene:

- **SR EN ISO 12100:2011 / EN ISO 12100:2010** - Securitatea masinilor. Principii generale de proiectare. Aprecierea riscului și reducerea riscului.
- **SR EN 1596:2002/A1:2004/ EN 1596:1998/A1:2004** - Specificații pentru aparatele care funcționează exclusiv cu gaz petrolier lichefiat. Generatoare mobile și portabile de aer cald, cu gaz, care nu se utilizează pentru uz casnic, cu încălzire directă și convecție forțată.
- **SR EN IEC 60730-2-9:2019/ EN IEC 60730-2-9:2019-** Dispozitive electrice de comandă automată. Partea 2-9: Prescripții particulare pentru dispozitive de comandă termosensibile.
- **SR EN 60730-1[2000]:2001/ EN 60730-1:2001/A2:2009-** Dispozitive de comandă automată ale aparatelor pentru uz casnic și scopuri similare. Partea 1: Prescripții generale.
- **EN 125:2010+A1-** Dispozitive de supraveghere a flăcării pentru aparate care utilizează combustibili gazeși. Dispozitive termoelectrice de securitate la aprindere și la stingere.

- **SR EN 13611+A2:2012/ EN 13611:2007+A2:2011-** Echipamente auxiliare pentru arzătoare cu gaz și aparate cu gaz. Cerințe generale.
- **SR EN 62233:2008 / EN 62233:2008-** Metode de măsurare a câmpurilor electromagnetice ale aparatelor electrice de uz casnic și scopuri similare referitor la expunerea umană.
- **SR EN 55014-2:2021 / EN 55014-2:2021-** Compatibilitate electromagnetică. Cerințe pentru aparate electrocasnice, scule electrice și aparate similare. Partea 2: Imunitate. Standard de familie de produse.
- **SR EN 61000-3-3:2014/A1:2019+A2/ EN 61000-3-3:2013+A1+A2-** Compatibilitate electromagnetică (CEM). Partea 3-3: Limite - Limitarea variațiilor de tensiune, a fluctuațiilor de tensiune și a flickerului în rețelele publice de alimentare de joasă tensiune, pentru echipamente având un curent nominal ≤ 16 A pe fază și care nu sunt supuse unor restricții de conectare.
- **SR EN 55014-1:2021 / EN 55014-1:2021-** Compatibilitate electromagnetică. Cerințe pentru aparate electrocasnice, unelte electrice și aparate similare. Partea 1: Emisie.
- **SR EN IEC 61000-3-2:2019+A1/EN IEC 61000-3-2:2019+A1-** Compatibilitate electromagnetică (CEM). Partea 3-2: Limite - Limite pentru emisiile de curenți armonici (curent de intrare al echipamentelor ≤ 16 A pe fază).
- **EN 60335-1:2012/A11+A13+A14+A2+A15-** Aparate electrice pentru uz casnic și scopuri similare. Securitate. Partea 1: Prescripții generale.
- **SR EN 60335-2-30:2010/ IEC 60335-2-30:2009-** Aparate electrice pentru uz casnic și scopuri similare. Securitate. Partea 2-30: Prescripții particulare pentru aparate de încălzit încăperi.
- **SR EN 60335-2-102:2016/ EN 60335-2-102:2016-** Aparate electrice pentru uz casnic și scopuri similare. Securitate. Partea 2-102: Prescripții particulare pentru aparate cu combustie de gaz, produse petroliere și combustibil solid care au conexiuni electrice.
- **SR EN 126:2012/ EN 126:2012-** Robinete multifuncționale pentru aparate care utilizează combustibili gazoși.
- **SR EN 1106:2010/ EN 1106:2010-** Robinete cu comandă manuală pentru aparate care utilizează combustibili gazoși.

Directiva 2006/42/EC - privind mașinile – introducerea pe piața a mașinilor

Directiva 2014/30/UE - privind compatibilitatea electromagnetică (HG 487/2016 privind compatibilitatea electromagnetica, actualizata 2019);

Directiva 2014/35/UE, HG 409/2016 - privind echipamentele de joasă tensiune

Regulament nr. 426 din 9 martie 2016 privind aparatele consumatoare de combustibili gazoși

Alte Standarde sau specificatii utilizate:

- **SR EN ISO 9001** - Sistemul de Management al Calitatii
- **SR EN ISO 14001** - Sistemul de Management al Mediului
- **SR ISO 45001:2018** - Sistemul de Management al Sanatatii si Securitatii Ocupationale.

Marca si numele fabricantului: N.B.E.A Co. Ltd

Nota: documentatia tehnica este detinuta de producator.

Precizare: Prezenta declaratie este conforma cu originalul.

Termen de valabilitate: 10 ani de la data aprobarii.

Locul si data emiterii: **Craiova, 09.05.2023**

Anul aplicarii marcajului CE: **2023**

Nr. inreg: **448 /09.05.2023**

Persoana autorizata si semnatura:



The image shows a handwritten signature in blue ink, which appears to be 'M. Stroe', written over a circular official stamp. The stamp contains the text 'ROMANIA', 'RO 504427', 'RURIS IMPEX SRL', and '19911991'.

Ing. Stroe Marius Catalin
Director General al
SC RURIS IMPEX SRL

Producator: SC RURIS IMPEX SRL

Bvd. Decebal, nr. 111, Cladire Administrativa, Craiova, Dolj, Romania

Tel. 0351 464 632, www.ruris.ro, info@ruris.ro

Reprezentant autorizat: ing. Stroe Marius Catalin – Director General

Persoana autorizata pentru dosarul tehnic: ing. Alexandru Radoi– Director Proiectare
Productje

Descrierea produsului: Aeroterma electrica **RURIS Vulcano 882S**, este special construită pentru încălzirea birourilor sau camerelor de lucru.

Numar de serie: de la XX V882S 0001 la XX V882S 9999 (Unde xx reprezinta ultimele doua cifre ale anului de fabricatie)

Produsul: Aeroterma

Model: Vulcano 882S

Putere: 15kW

Tipul: BGA1401-15

Alimentare: Amestec butan/propan

Noi, SC RURIS IMPEX SRL Craiova, producator, in conformitate cu H.G. 1029/2008 - privind conditiile introducerii pe piata a masinilor, Directiva 2006/42/EC – cerinte de siguranta si securitate, Standardul EN ISO 12100:2010 – Masini. Securitate, Directiva 2014/35/UE, HG 409/2016 - privind echipamentele de joasa tensiune, Directiva 2014/30/UE privind compatibilitatea electromagnetica (HG 487/2016 privind compatibilitatea electromagnetica, actualizata 2019), REGULAMENT nr. 426 din 9 martie 2016 privind aparatele consumatoare de combustibili gazoși și de abrogare a Directivei [2009/142/CE](#) am efectuat atestarea conformitatii produsului cu standardele specificate si declaram ca este conform cu principalele cerinte de siguranta si securitate, nu pune in pericol viata, sanatatea, securitatea muncii si nu are impact negativ asupra mediului.

Subsemnatul Stroe Catalin, reprezentantul producatorului, declar pe proprie raspundere ca produsul este in conformitate cu urmatoarele standarde si directive europene:

- **SR EN ISO 12100:2011 / EN ISO 12100:2010** - Securitatea masinilor. Principii generale de proiectare. Aprecierea riscului și reducerea riscului.
- **SR EN 1596:2002/A1:2004/ EN 1596:1998/A1:2004** - Specificații pentru aparatele care funcționează exclusiv cu gaz petrolier lichefiat. Generatoare mobile și portabile de aer cald, cu gaz, care nu se utilizează pentru uz casnic, cu încălzire directă și convecție forțată.
- **SR EN IEC 60730-2-9:2019/ EN IEC 60730-2-9:2019-** Dispozitive electrice de comandă automată. Partea 2-9: Prescripții particulare pentru dispozitive de comandă termostensibile.
- **SR EN 60730-1[2000]:2001/ EN 60730-1:2001/A2:2009-** Dispozitive de comandă automată ale aparatelor pentru uz casnic și scopuri similare. Partea 1: Prescripții generale.
- **EN 125:2010+A1-** Dispozitive de supraveghere a flăcării pentru aparate care utilizează combustibili gazoși. Dispozitive termoelectrice de securitate la aprindere și la stingere.
- **SR EN 13611+A2:2012/ EN 13611:2007+A2:2011-** Echipamente auxiliare pentru arzătoare cu gaz și aparate cu gaz. Cerințe generale.
- **SR EN 62233:2008 / EN 62233:2008-** Metode de măsurare a câmpurilor electromagnetice ale aparatelor electrice de uz casnic și scopuri similare referitor la expunerea umană.

- **SR EN 55014-2:2021 / EN 55014-2:2021-** Compatibilitate electromagnetica. Cerinta pentru aparate electrocasnice, scule electrice si aparate similare. Partea 2: Imunitate. Standard de familie de produse.
- **SR EN 61000-3-3:2014/A1:2019+A2/ EN 61000-3-3:2013+A1+A2-** Compatibilitate electromagnetica (CEM). Partea 3-3: Limite - Limitarea variatiilor de tensiune, a fluctuatiilor de tensiune si a flickerului in retelele publice de alimentare de joasa tensiune, pentru echipamente avand un curent nominal ≤ 16 A pe fază și care nu sunt supuse unor restrictii de conectare.
- **SR EN 55014-1:2021 / EN 55014-1:2021-** Compatibilitate electromagnetica. Cerinta pentru aparate electrocasnice, unelte electrice si aparate similare. Partea 1: Emisie.
- **SR EN IEC 61000-3-2:2019+A1/EN IEC 61000-3-2:2019+A1-** Compatibilitate electromagnetica (CEM). Partea 3-2: Limite - Limite pentru emisiile de curenti armonici (curent de intrare al echipamentelor ≤ 16 A pe fază).
- **EN 60335-1:2012/A11+A13+A1+A14+A2+A15-** Aparate electrice pentru uz casnic și scopuri similare. Securitate. Partea 1: Prescriptii generale.
- **SR EN 60335-2-30:2010/ IEC 60335-2-30:2009-** Aparate electrice pentru uz casnic și scopuri similare. Securitate. Partea 2-30: Prescriptii particulare pentru aparate de încălzit încăperi.
- **SR EN 60335-2-102:2016/ EN 60335-2-102:2016-** Aparate electrice pentru uz casnic și scopuri similare. Securitate. Partea 2-102: Prescriptii particulare pentru aparate cu combustie de gaz, produse petroliere și combustibil solid care au conexiuni electrice.
- **SR EN 126:2012/ EN 126:2012-** Robinete multifunctionale pentru aparate care utilizează combustibili gazeși.
- **SR EN 1106:2010/ EN 1106:2010-** Robinete cu comandă manuală pentru aparate care utilizează combustibili gazeși.

Directiva 2006/42/EC - privind masinile – introducerea pe piata a masinilor

Directiva 2014/30/UE - privind compatibilitatea electromagnetica (HG 487/2016 privind compatibilitatea electromagnetica, actualizata 2019);

Directiva 2014/35/UE, HG 409/2016 - privind echipamentele de joasa tensiune

Regulament nr. 426 din 9 martie 2016- privind aparatele consumatoare de combustibili gazeși

Alte Standarde sau specificatii utilizate:

- **SR EN ISO 9001** - Sistemul de Management al Calitatii
- **SR EN ISO 14001** - Sistemul de Management al Mediului
- **SR ISO 45001:2018** - Sistemul de Management al Sanatatii si Securitatii Ocupationale.

Marca si numele fabricantului: N.B.E.A Co. Ltd

Nota: documentatia tehnica este detinuta de producator.

Precizare: Prezenta declaratie este conforma cu originalul.

Termen de valabilitate: 10 ani de la data aprobarii.

Locul si data emiterii: Craiova, 09.05.2023

Anul aplicarii marcajului CE: 2023

Nr. inreg: 449 /09.05.2023

Persoana autorizata si semnatura:

Ing. Stroe Marius Catalin
Director General al
SC RURIS




DECLARATIA DE CONFORMITATE CE



Producator: SC RURIS IMPEX SRL

Bvd. Decebal, nr. 111, Cladire Administrativa, Craiova, Dolj, Romania

Tel. 0351 464 632, www.ruris.ro, info@ruris.ro

Reprezentant autorizat: ing. Stroe Marius Catalin – Director General

Persoana autorizata pentru dosarul tehnic: ing. Alexandru Radoi– Director Proiectare
Producție

Descrierea produsului: Aeroterma electrica **RURIS Vulcano 883S**, este special construită pentru încălzirea birourilor sau camerelor de lucru.

Numar de serie: de la XX V883S 0001 la XX V883S 9999 (Unde xx reprezinta ultimele doua cifre ale anului de fabricatie)

Produsul: Aeroterma

Model: Vulcano 883S

Putere: 30kW

Tipul: BGA1401-30

Alimentare: Amestec butan/propan

Noi, SC RURIS IMPEX SRL Craiova, producator, in conformitate cu H.G. 1029/2008 - privind conditiile introducerii pe piata a masinilor, Directiva 2006/42/EC – cerinte de siguranta si securitate, Standardul EN ISO 12100:2010 – Masini. Securitate, Directiva 2014/35/UE, HG 409/2016 - privind echipamentele de joasa tensiune, Directiva 2014/30/UE privind compatibilitatea electromagnetica (HG 487/2016 privind compatibilitatea electromagnetica, actualizata 2019), REGULAMENT nr. 426 din 9 martie 2016 privind aparatele consumatoare de combustibili gazoși și de abrogare a Directivei [2009/142/CE](#) am efectuat atestarea conformitatii produsului cu standardele specificate si declaram ca este conform cu principalele cerinte de siguranta si securitate, nu pune in pericol viata, sanatatea, securitatea muncii si nu are impact negativ asupra mediului.

Subsemnatul Stroe Catalin, reprezentantul producatorului, declar pe proprie raspundere ca produsul este in conformitate cu urmatoarele standarde si directive europene:

- **SR EN ISO 12100:2011 / EN ISO 12100:2010** - Securitatea mașinilor. Principii generale de proiectare. Aprecierea riscului și reducerea riscului.
- **SR EN 1596:2002/A1:2004/ EN 1596:1998/A1:2004** - Specificații pentru aparatele care funcționează exclusiv cu gaz petrolier lichefiat. Generatoare mobile și portabile de aer cald, cu gaz, care nu se utilizează pentru uz casnic, cu încălzire directă și convecție forțată.
- **SR EN IEC 60730-2-9:2019/ EN IEC 60730-2-9:2019-** Dispozitive electrice de comandă automată. Partea 2-9: Prescripții particulare pentru dispozitive de comandă termosensibile.
- **SR EN 60730-1[2000]:2001/ EN 60730-1:2001/A2:2009-** Dispozitive de comandă automată ale aparatelor pentru uz casnic și scopuri similare. Partea 1: Prescripții generale.
- **EN 125:2010+A1-** Dispozitive de supraveghere a flăcării pentru aparate care utilizează combustibili gazoși. Dispozitive termoelectrice de securitate la aprindere și la stingere.
- **SR EN 13611+A2:2012/ EN 13611:2007+A2:2011-** Echipamente auxiliare pentru arzătoare cu gaz și aparate cu gaz. Cerințe generale.

- **SR EN 62233:2008 / EN 62233:2008-** Metode de măsurare a câmpurilor electromagnetice ale aparatelor electrice de uz casnic și scopuri similare referitor la expunerea umană.
- **SR EN 55014-2:2021 / EN 55014-2:2021-** Compatibilitate electromagnetă. Cerințe pentru aparate electrocasnice, scule electrice și aparate similare. Partea 2: Imunitate. Standard de familie de produse.
- **SR EN 61000-3-3:2014/A1:2019+A2/ EN 61000-3-3:2013+A1+A2-** Compatibilitate electromagnetă (CEM). Partea 3-3: Limite - Limitarea variațiilor de tensiune, a fluctuațiilor de tensiune și a flickerului în rețelele publice de alimentare de joasă tensiune, pentru echipamente având un curent nominal ≤ 16 A pe fază și care nu sunt supuse unor restricții de conectare.
- **SR EN 55014-1:2021 / EN 55014-1:2021-** Compatibilitate electromagnetă. Cerințe pentru aparate electrocasnice, unelte electrice și aparate similare. Partea 1: Emisie.
- **SR EN IEC 61000-3-2:2019+A1/ EN IEC 61000-3-2:2019+A1-** Compatibilitate electromagnetă (CEM). Partea 3-2: Limite - Limite pentru emisiile de curenți armonici (curent de intrare al echipamentelor ≤ 16 A pe fază).
- **EN 60335-1:2012/A11+A13+A1+A14+A2+A15-** Aparate electrice pentru uz casnic și scopuri similare. Securitate. Partea 1: Prescripții generale.
- **SR EN 60335-2-102:2016/ EN 60335-2-102:2016-** Aparate electrice pentru uz casnic și scopuri similare. Securitate. Partea 2-102: Prescripții particulare pentru aparate cu combustie de gaz, produse petroliere și combustibil solid care au conexiuni electrice.
- **SR EN 126:2012/ EN 126:2012-** Robinete multifuncționale pentru aparate care utilizează combustibili gazeși.
- **SR EN 1106:2010/ EN 1106:2010-** Robinete cu comandă manuală pentru aparate care utilizează combustibili gazeși.

Directiva 2006/42/EC - privind mașinile – introducerea pe piața a mașinilor

Directiva 2014/30/UE - privind compatibilitatea electromagnetica (HG 487/2016 privind compatibilitatea electromagnetica, actualizata 2019);

Directiva 2014/35/UE, HG 409/2016 - privind echipamentele de joasa tensiune

Regulament nr. 426 din 9 martie 2016- privind aparatele consumatoare de combustibili gazeși

Alte Standarde sau specificatii utilizate:

- **SR EN ISO 9001** - Sistemul de Management al Calitatii
- **SR EN ISO 14001** - Sistemul de Management al Mediului
- **SR ISO 45001:2018** - Sistemul de Management al Sanatatii si Securitatii Ocupationale.

Marca si numele fabricantului: N.B.E.A Co. Ltd

Nota: documentatia tehnica este detinuta de producator.

Precizare: Prezenta declaratie este conforma cu originalul.

Termen de valabilitate: 10 ani de la data aprobarii.

Locul si data emiterii: Craiova, 09.05.2023

Anul aplicarii marcatului CE: 2023

Nr. inreg: 450 /09.05.2023

Persoana autorizata si semnatura:




Ing. Stroe Marius Catalin
Director General al
SC RURIS IMPEX SRL

Producator: SC RURIS IMPEX SRL

Bvd. Decebal, nr. 111, Cladire Administrativa, Craiova, Dolj, Romania

Tel. 0351 464 632, www.ruris.ro, info@ruris.ro

Reprezentant autorizat: ing. Stroe Marius Catalin – Director General

Persoana autorizata pentru dosarul tehnic: ing. Alexandru Radoi– Director Proiectare
Productie

Descrierea produsului: Aeroterma electrica RURIS Vulcano 884S, este special construită pentru încălzirea birourilor sau camerelor de lucru.

Numar de serie: de la XX V884S 0001 la XX V884S 9999 (Unde xx reprezinta ultimele doua cifre ale anului de fabricatie)

Produsul: Aeroterma

Model: Vulcano 884S

Putere: 50kW

Tipul: BGA1401-50

Alimentare: Amestec butan/propan

Noi, SC RURIS IMPEX SRL Craiova, producator, in conformitate cu H.G. 1029/2008 - privind conditiile introducerii pe piata a masinilor, Directiva 2006/42/EC – cerinte de siguranta si securitate, Standardul EN ISO 12100:2010 – Masini. Securitate, Directiva 2014/35/UE, HG 409/2016 - privind echipamentele de joasa tensiune, Directiva 2014/30/UE privind compatibilitatea electromagnetica (HG 487/2016 privind compatibilitatea electromagnetica, actualizata 2019), REGULAMENT nr. 426 din 9 martie 2016 privind aparatele consumatoare de combustibili gazoși și de abrogare a Directivei [2009/142/CE](#) am efectuat atestarea conformitatii produsului cu standardele specificate si declaram ca este conform cu principalele cerinte de siguranta si securitate, nu pune in pericol viata, sanatatea, securitatea muncii si nu are impact negativ asupra mediului.

Subsemnatul Stroe Catalin, reprezentantul producatorului, declar pe proprie raspundere ca produsul este in conformitate cu urmatoarele standarde si directive europene:

- **SR EN ISO 12100:2011 / EN ISO 12100:2010** - Securitatea masinilor. Principii generale de proiectare. Aprecierea riscului și reducerea riscului.
- **SR EN 1596:2002/A1:2004/ EN 1596:1998/A1:2004** - Specificații pentru aparatele care funcționează exclusiv cu gaz petrolier lichefiat. Generatoare mobile și portabile de aer cald, cu gaz, care nu se utilizează pentru uz casnic, cu încălzire directă și convecție forțată.
- **SR EN IEC 60730-2-9:2019/ EN IEC 60730-2-9:2019-** Dispozitive electrice de comandă automată. Partea 2-9: Prescripții particulare pentru dispozitive de comandă termosensibile.
- **SR EN 60730-1[2000]:2001/ EN 60730-1:2001/A2:2009-** Dispozitive de comandă automată ale aparatelor pentru uz casnic și scopuri similare. Partea 1: Prescripții generale.
- **EN 125:2010+A1-** Dispozitive de supraveghere a flăcării pentru aparate care utilizează combustibili gazoși. Dispozitive termoelectrice de securitate la aprindere și la stingere.
- **SR EN 13611+A2:2012/ EN 13611:2007+A2:2011-** Echipamente auxiliare pentru arzătoare cu gaz și aparate cu gaz. Cerințe generale.
- **SR EN 62233:2008 / EN 62233:2008-** Metode de măsurare a câmpurilor electromagnetice ale aparatelor electrice de uz casnic și scopuri similare referitor la expunerea umană.

- **SR EN 55014-2:2021/ EN 55014-2:2021-** Compatibilitate electromagnetica. Cerinta pentru aparate electrocasnice, scule electrice si aparate similare. Partea 2: Imunitate. Standard de familie de produse.
- **SR EN 61000-3-3:2014/A1:2019+A2/ EN 61000-3-3:2013+A1+A2-** Compatibilitate electromagnetica (CEM). Partea 3-3: Limite - Limitarea variatiilor de tensiune, a fluctuatiilor de tensiune si a flickerului in retelele publice de alimentare de joasa tensiune, pentru echipamente avand un curent nominal ≤ 16 A pe fază și care nu sunt supuse unor restrictii de conectare.
- **SR EN 55014-1: 2021 / EN 55014-1:2021-** Compatibilitate electromagnetica. Cerinta pentru aparate electrocasnice, unelte electrice si aparate similare. Partea 1: Emisie.
- **SR EN IEC 61000-3-2:2019+A1/EN IEC 61000-3-2:2019+A1-** Compatibilitate electromagnetica (CEM). Partea 3-2: Limite - Limite pentru emisiile de curenti armonici (curent de intrare al echipamentelor ≤ 16 A pe fază).
- **EN 60335-1:2012/A11+A13+A1+A14+A2+A15-** Aparate electrice pentru uz casnic și scopuri similare. Securitate. Partea 1: Prescriptii generale.
- **SR EN 60335-2-102:2016/ EN 60335-2-102:2016-** Aparate electrice pentru uz casnic și scopuri similare. Securitate. Partea 2-102: Prescriptii particulare pentru aparate cu combustie de gaz, produse petroliere și combustibil solid care au conexiuni electrice.
- **SR EN 126:2012/ EN 126:2012-** Robinete multifunctionale pentru aparate care utilizează combustibili gazoși.
- **SR EN 1106:2010/ EN 1106:2010-** Robinete cu comandă manuală pentru aparate care utilizează combustibili gazoși.

Directiva 2006/42/EC - privind masinile – introducerea pe piata a masinilor

Directiva 2014/30/UE - privind compatibilitatea electromagnetica (HG 487/2016 privind compatibilitatea electromagnetica, actualizata 2019);

Directiva 2014/35/UE, HG 409/2016 - privind echipamentele de joasa tensiune

Regulament nr. 426 din 9 martie 2016- privind aparatele consumatoare de combustibili gazoși

Alte Standarde sau specificatii utilizate:

- **SR EN ISO 9001** - Sistemul de Management al Calitatii
- **SR EN ISO 14001** - Sistemul de Management al Mediului
- **SR ISO 45001:2018** - Sistemul de Management al Sanatatii si Securitatii Ocupationale.

Marca si numele fabricantului: N.B.E.A Co. Ltd

Nota: documentatia tehnica este detinuta de producator.

Precizare: Prezenta declaratie este conforma cu originalul.

Termen de valabilitate: 10 ani de la data aprobarii.

Locul si data emiterii: Craiova, 09.05.2023

Anul aplicarii marcatului CE: 2023

Nr. inreg: 451 /09.05.2023

Persoana autorizata si semnatura:

Ing. Stroe Marius Catalin
Director General al
SC RURIS IMPEX SRL

